



# **Guida all'Uso di Whirpool**

Versione: 01B17

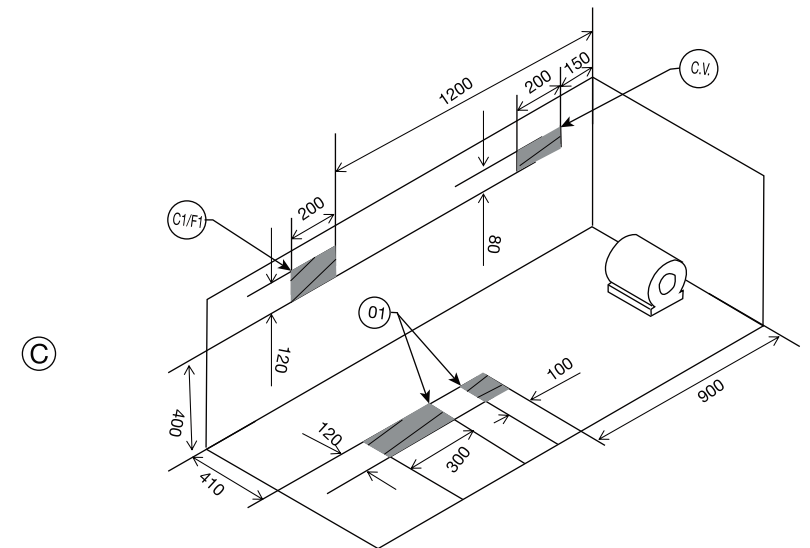
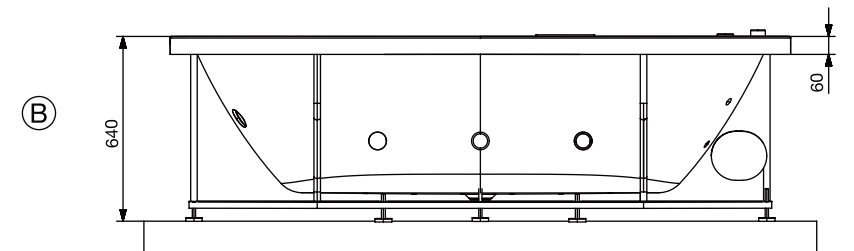
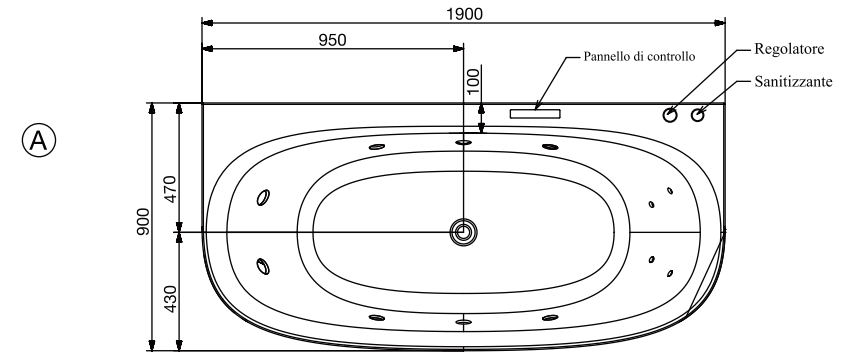
# INDICE

<b>Numero di Serie</b>	<b>Argomento</b>	<b>Num. Pagina</b>
1	<b>Caratteristiche del Prodotto</b>	2
2	<b>Arc</b>	4
3	<b>Alive</b>	5
4	<b>D'Arc</b>	6
5	<b>Fonte</b>	7
6	<b>Fonte-R</b>	8
7	<b>Fonte-150x75</b>	9
8	<b>Fonte-170x75</b>	10
9	<b>Fusion</b>	11
10	<b>Kubix</b>	12
11	<b>Kubix Prime</b>	13
12	<b>Vignetta</b>	14
13	<b>Avvertenze e Strumenti Necessari</b>	15
14	<b>Requisiti per l'Installazione</b>	16
15	<b>Filo di terra</b>	17
16	<b>Procedura di installazione</b>	18
17	<b>Istruzioni di manutenzione per l'utente</b>	20
18	<b>Funzioni della Tastiera</b>	21
19	<b>RISOLUZIONE DEI PROBLEMI</b>	23

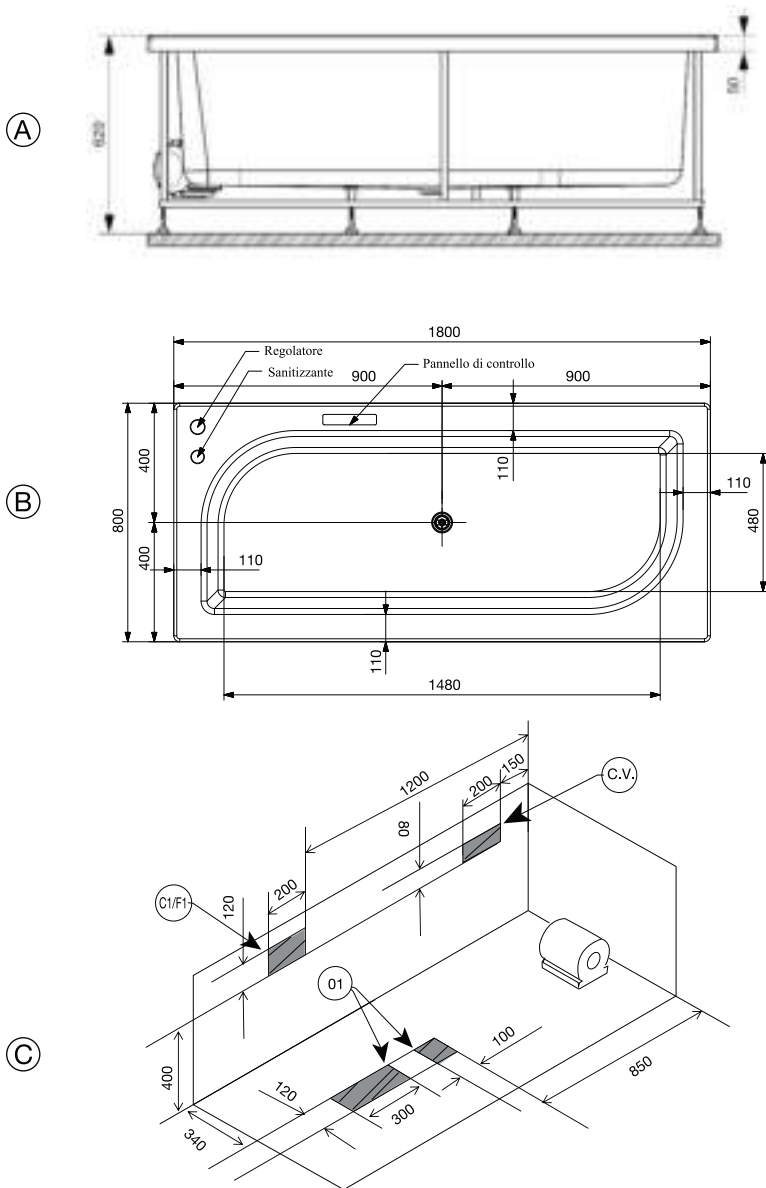


**Caratteristiche del Prodotto**

**Arc**

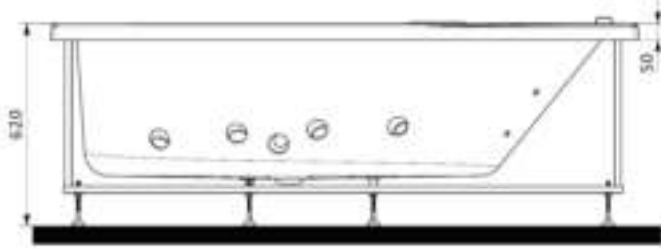


# Alive

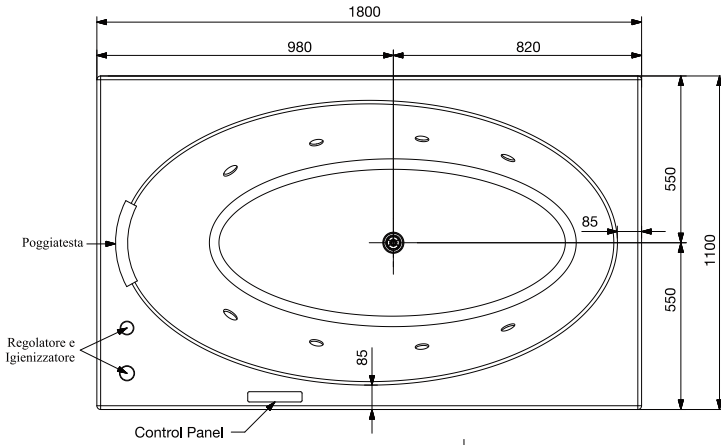


# D'Arc

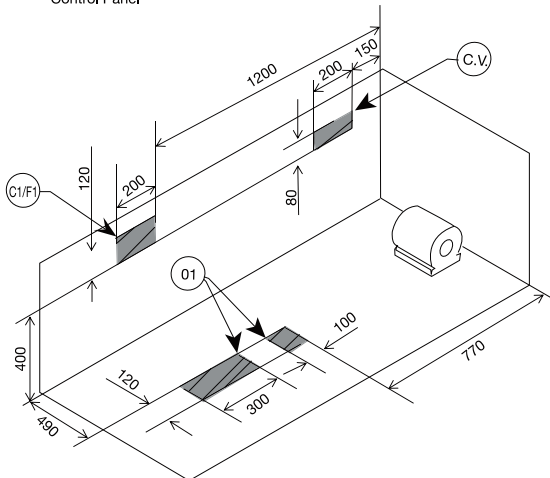
(A)



(B)

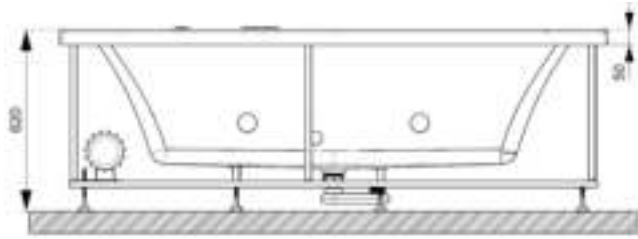


(C)

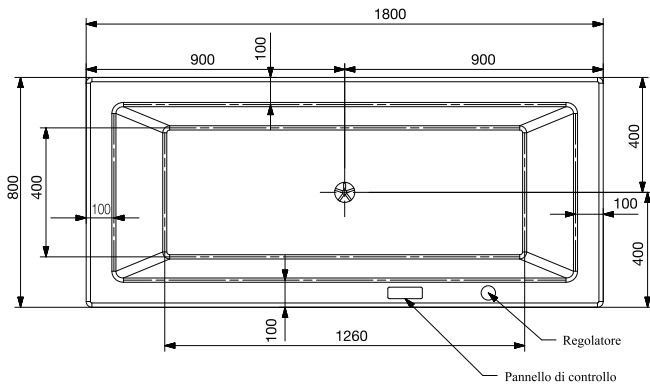


# Fonte

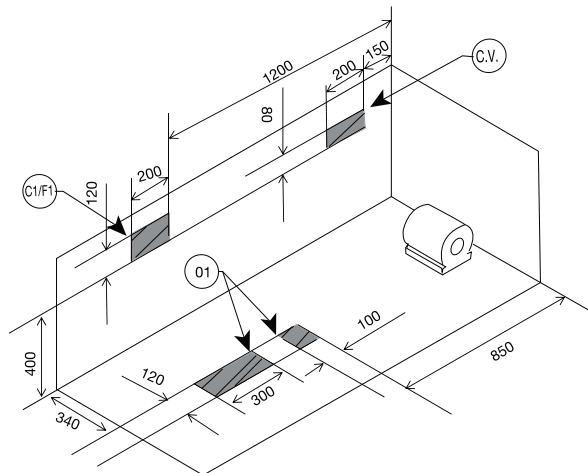
Ⓐ



Ⓑ

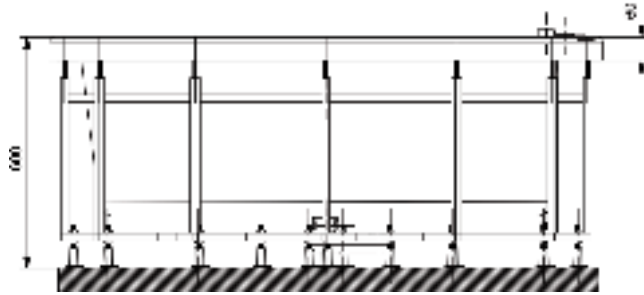


Ⓒ

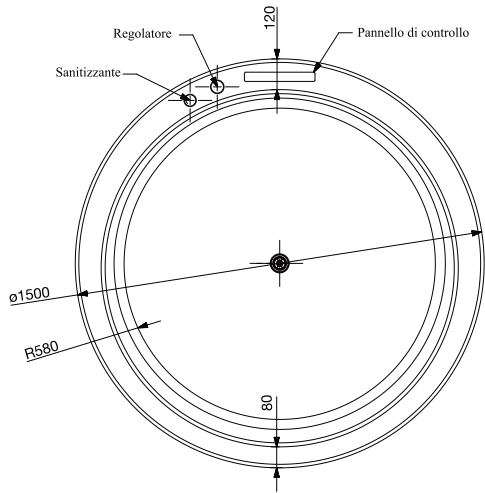


# Fonte-R

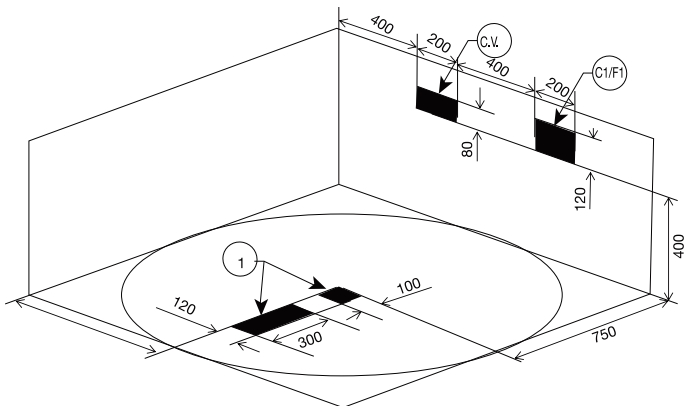
(A)



(B)



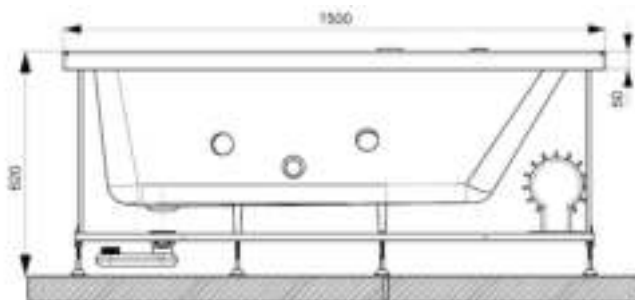
(C)



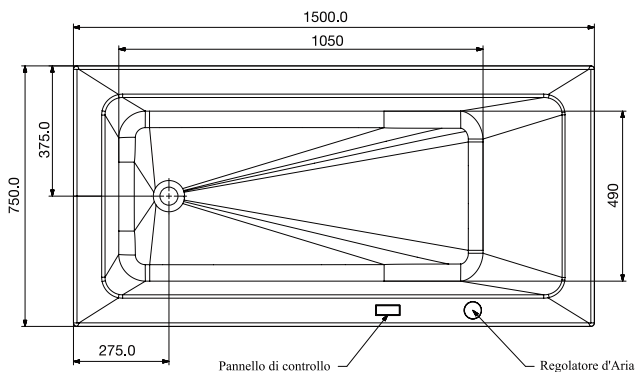


# Fonte-150x75

(A)

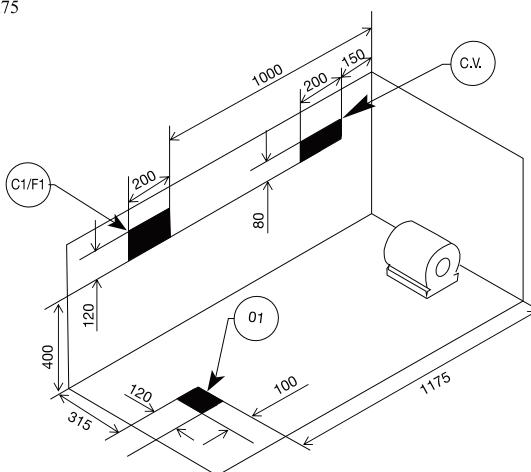


(B)

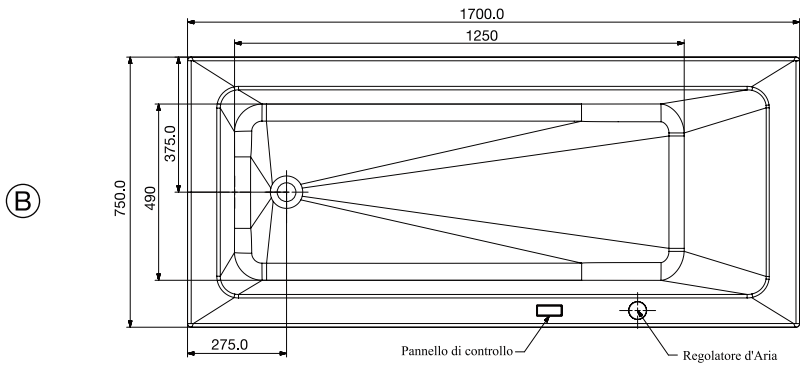
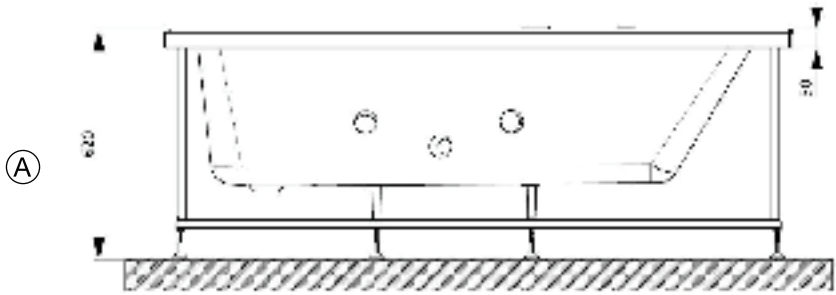


Fonte-150x75

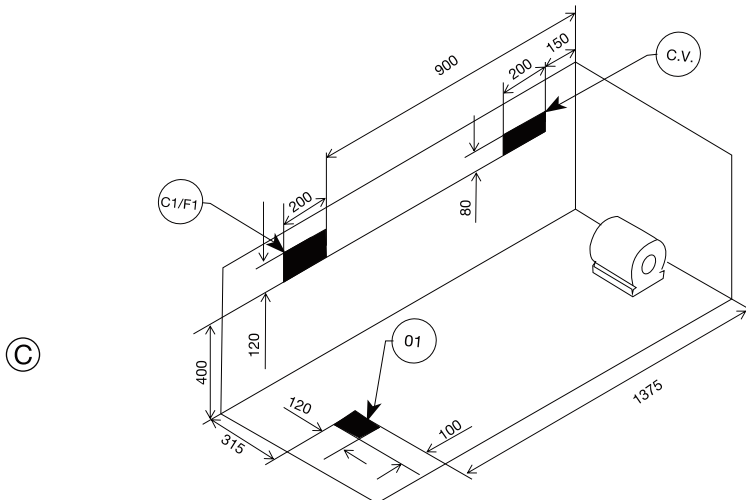
(C)



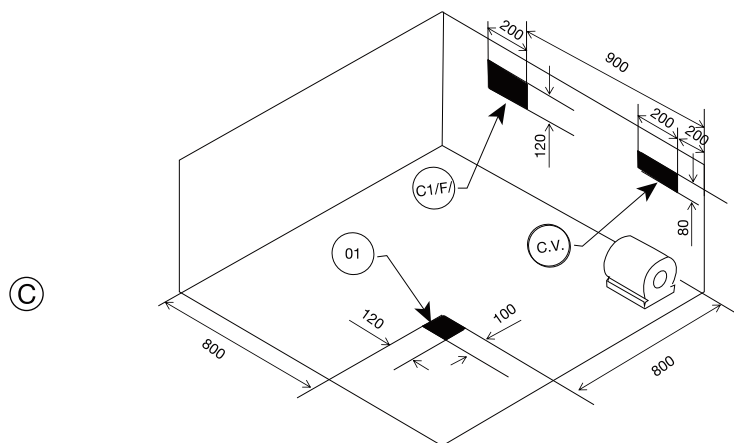
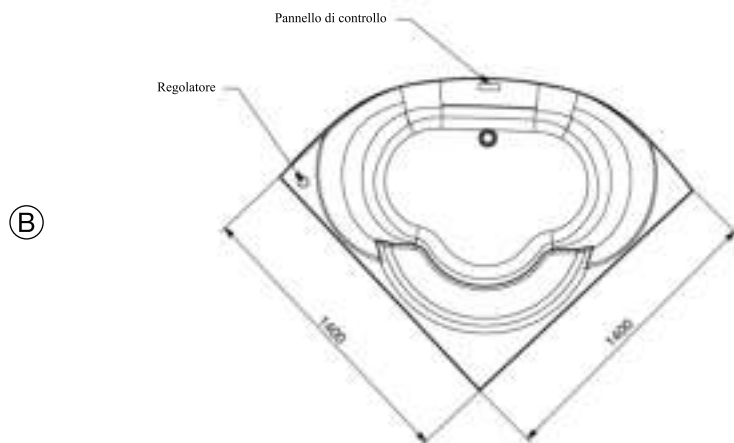
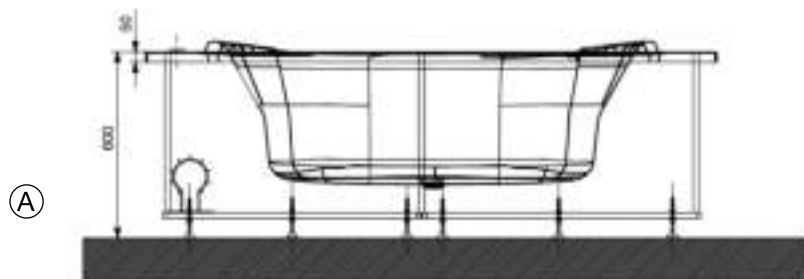
# Fonte-170x75



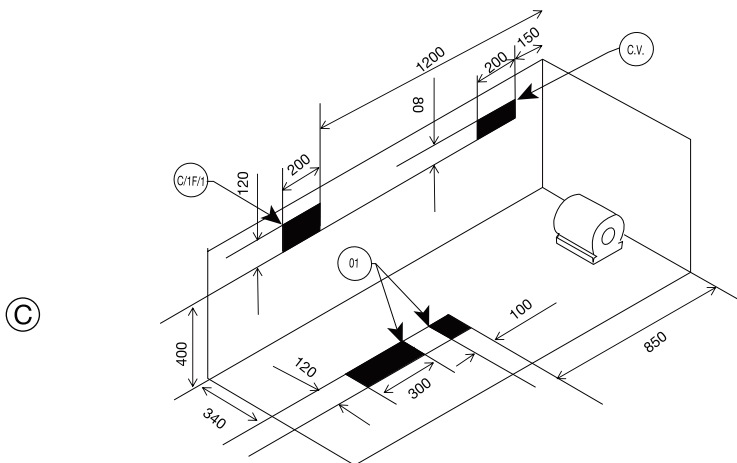
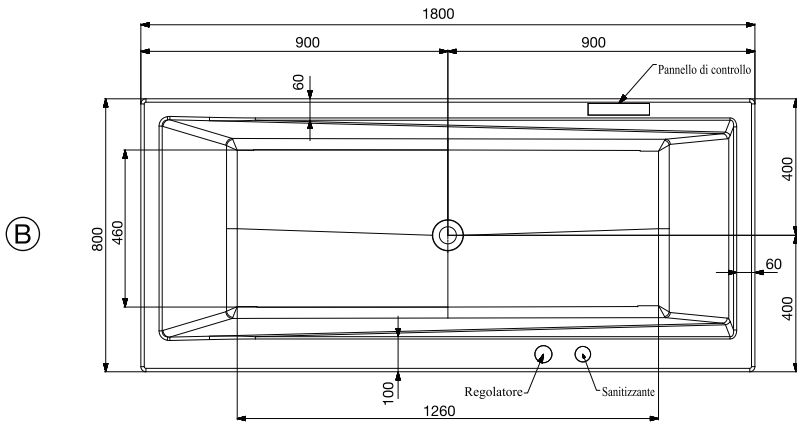
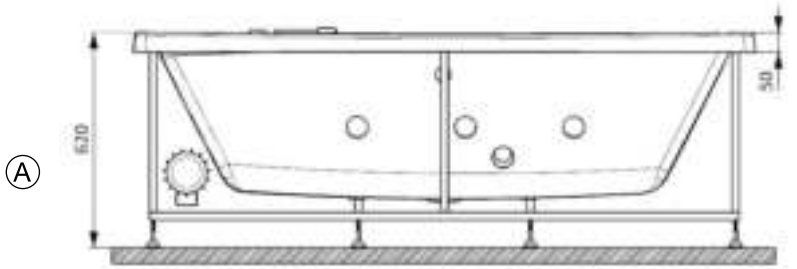
170x75 Fonte



# Fusion

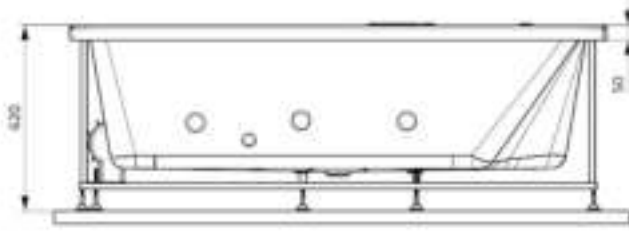


# Kubix

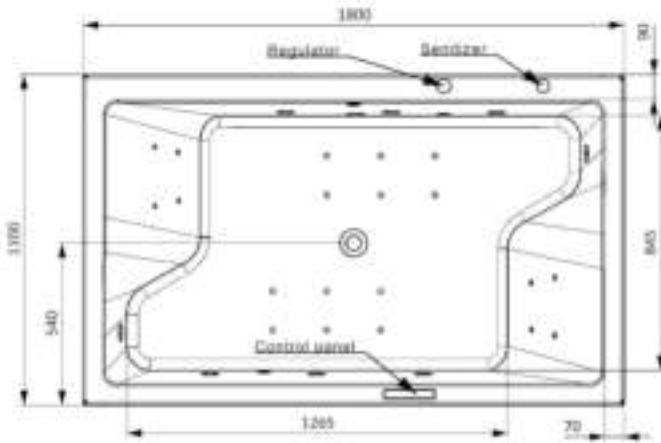


# Kubix Prime

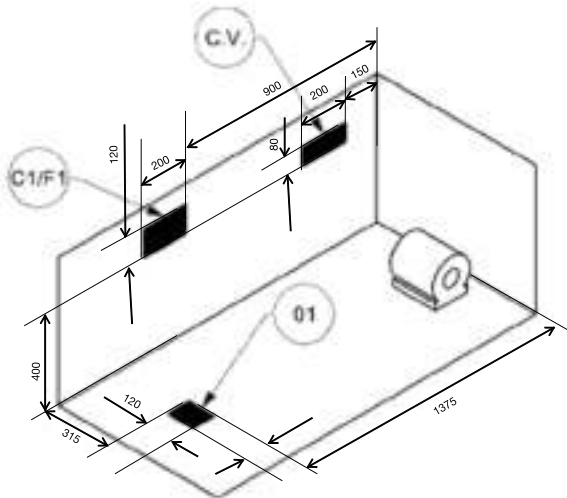
(A)



(B)

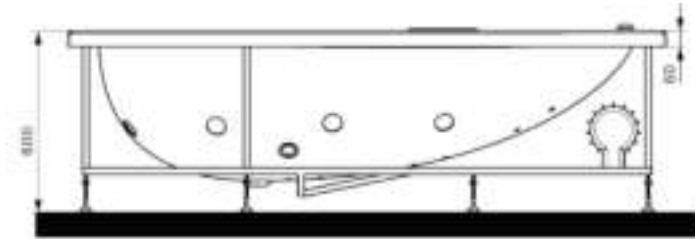


(C)

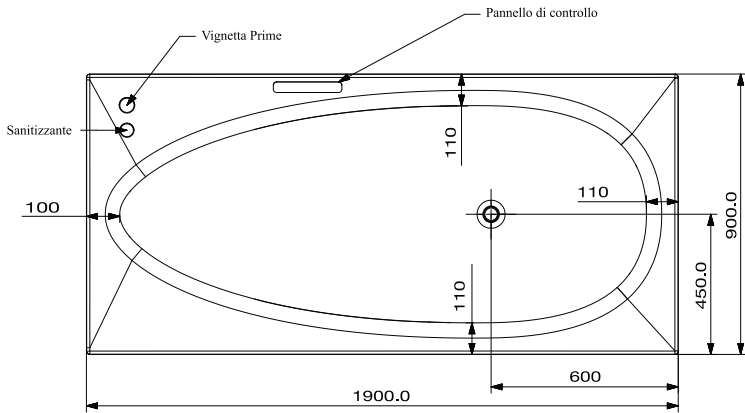


# Vignetta Prime

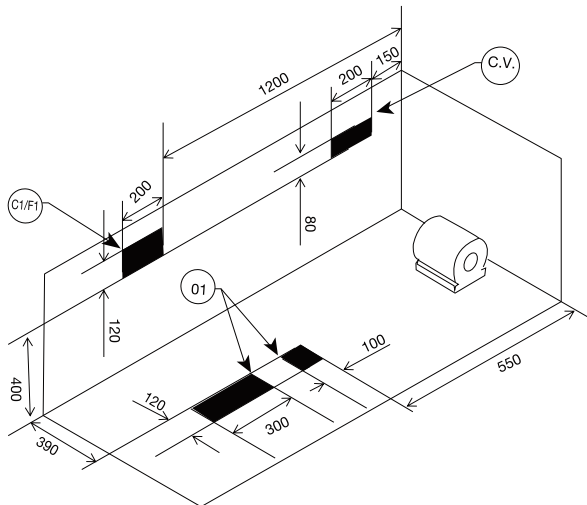
(A)



(B)



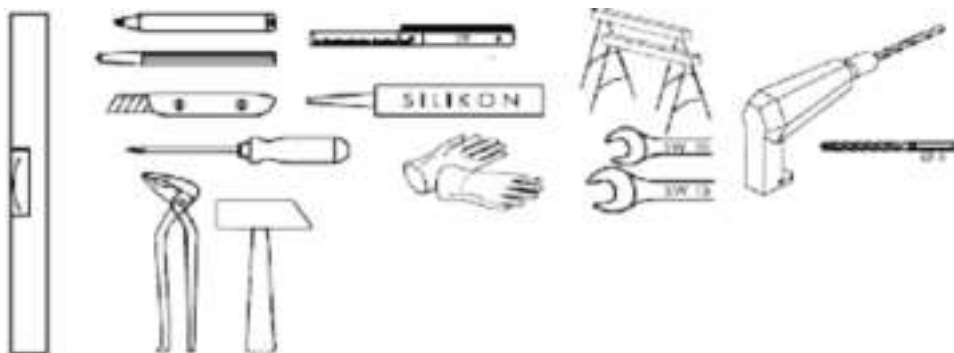
(C)



## Avvertenze

1. Tutti i modelli sono realizzati in materiale acrilico.
2. Le dimensioni sono in mm.
3. Tolleranze dimensionali sulle dimensioni reali  $\pm 5\text{mm}$
4. In caso di installazione a incasso, la muratura può arretrare di un massimo di 15 mm rispetto al bordo esterno, ad eccezione dei modelli in cui è obbligatorio l'uso di un pannello frontale. In questo caso devono essere previsti pannelli di ispezione (min. 600 x 400 mm). I pannelli di ispezione devono essere posizionati in modo che parti come soffianti, pompe, valvole, scatole di connessione e altri collegamenti e l'alimentazione dell'acqua siano sempre accessibili e sostituibili. È obbligatorio prevedere una griglia di aerazione (min. 250 cm<sup>2</sup>).
5. Prestare particolare attenzione alle dimensioni complessive dei prodotti.
6. Il produttore si riserva il diritto di apportare modifiche e miglioramenti al prodotto in qualsiasi momento e senza preavviso.
7. L'indicazione del comando nelle immagini si riferisce solo al comando manuale.
8. Profondità della vasca: altezza misurata dal bordo al punto più profondo della vasca.

## UTENSILE NECESSARIO



## Requisiti per l'Installazione

1. L'installatore deve assicurarsi preventivamente che il pavimento dove verrà installato il prodotto sia livellato, adatto a sopportare il suo peso (min. 200 kg/m<sup>2</sup>) e che siano presenti tutti gli accorgimenti tecnici. Inoltre, deve assicurarsi che le pareti dove il prodotto deve essere appoggiato siano completamente piastrellate lungo le dimensioni esterne del prodotto stesso.
2. Pressione di esercizio ideale per l'ingresso dell'acqua 1,5 bar a 2,5 bar.
3. Per evitare problemi dovuti all'impurità dell'acqua, si consiglia di installare un gruppo di filtri antipolvere.
4. Il pH/durezza dell'acqua deve essere mantenuto al livello raccomandato.

pH	7.2 - 8.0
TH	150 - 300 ppm
Sanitizzante	2 - 4 ppm

Per una corretta installazione, è necessario disporre dei seguenti accessori, non forniti dal produttore:

- a) Raccordi necessari per collegare i rubinetti del bordo vasca alla rete idrica dell'abitazione (collegamento ai rubinetti con raccordi da 1/2").
- b) Raccordi necessari per collegare lo scarico incassato alla colonna di scarico della vasca da bagno (collegamento alla colonna di scarico con sifone a collare da 1 1/2").
- c) L'installazione di dispositivi elettrici (prese, interruttori, lampade, ecc.) all'interno del bagno, deve essere conforme alle disposizioni che regolano attualmente la materia nel paese in cui il dispositivo verrà installato e deve essere effettuata da personale qualificato.
- d) La scatola di alimentazione per la vasca (da collegare al Punto C.V.) è presente solo nelle versioni con idromassaggio e/o piscina ad aria.
- e) Per il collegamento elettrico alla scatola di alimentazione (solo per le versioni del prodotto dotate di scatola di alimentazione) utilizzare un cavo di tipo H07 RN-F di sezione 2,5 mm<sup>2</sup> o AWG 14.
- f) Nel cavo di collegamento alla scatola di alimentazione, il terminale di messa a terra (giallo-verde) deve essere più lungo di almeno 30 mm rispetto ai conduttori di fase e centrale.
- g) Per l'alimentazione elettrica è necessario un interruttore MCB/ differenziale da 16A con sensibilità di 30mA.



## Filo di terra

Il cavo di terra deve essere collegato e fissato in modo permanente all'impianto elettrico con un conduttore di 3 mm di diametro.

Alimentazione elettrica e dispositivi di sicurezza.

- a) L'apparecchiatura deve essere collegata al sistema equipotenziale del locale e debitamente fissata al morsetto adatto che si trova sul prodotto.
- b) Il collegamento alla rete elettrica prevede l'installazione di un interruttore differenziale (RCCB/ELCB/GFCI) da 30 mA max. con apertura dei contatti di almeno 3 mm e adatto a un'alimentazione monofase.
- c) Gli interruttori devono essere disposti in prossimità del dispositivo, a monte delle scatole di alimentazione (solo per le versioni del prodotto dotate di scatola di alimentazione).
- d) La struttura portante del prodotto è in metallo, pertanto è necessario un efficiente dispositivo di dispersione a terra, con sensibilità conforme alle normative.

### Riferimenti per la Legenda di Installazione

#### A Dimensioni esterne

\*Profondità della vasca

\*\*Dimensioni relative al pannello.

#### B Dimensioni interne

#### C Legenda per l'installazione o il posizionamento del prodotto

O1 Area per il drenaggio incassata nel pavimento.

C1 Area per l'uscita del dell'acqua calda dall'abitazione.

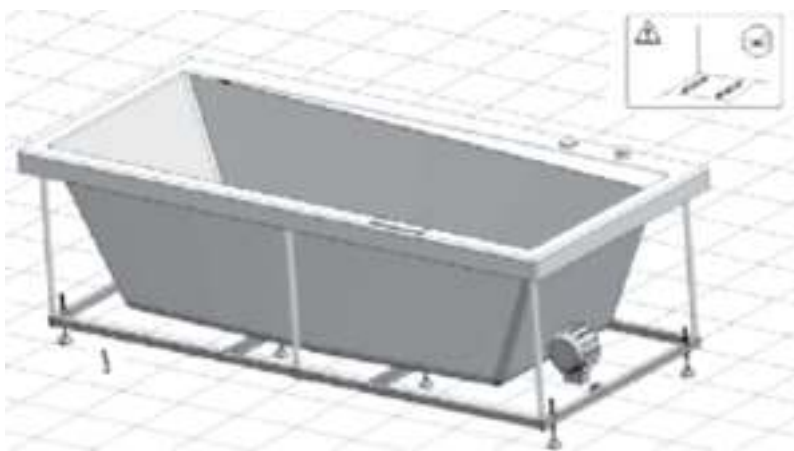
Rete idrica in caso di installazione di rubinetti JAQUAR sul bordo vasca

F1 Area per l'uscita del dell'acqua fredda dalla rete idrica dell'abitazione nel caso in cui i rubinetti JAQUAR siano installati sul bordo della vasca.

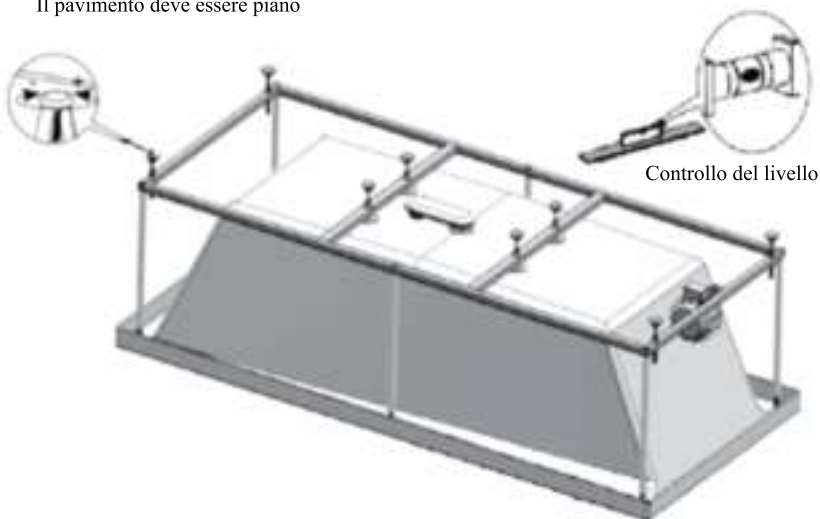
C.V. area suggerita per la presa elettrica a muro.

**Nota:** fare riferimento al disegno del prodotto/alla legenda di installazione per i riferimenti contrassegnati. (da pag. 3 a pag. 13)

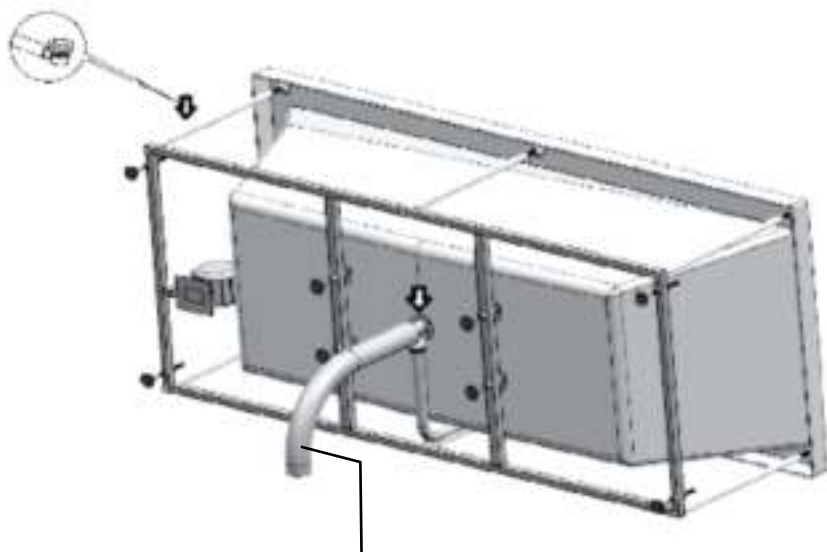
## Procedura di installazione



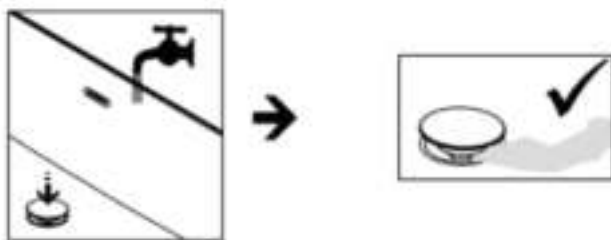
Il pavimento deve essere piano



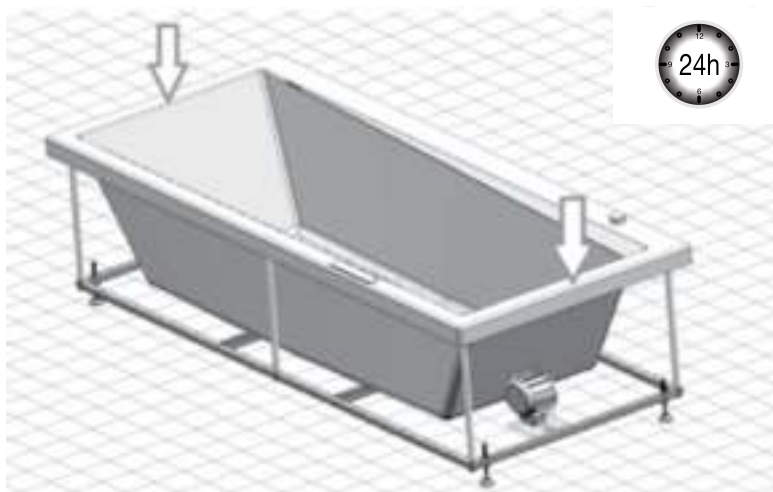
**Nota:** le immagini utilizzate sopra sono solo di riferimento. Per la collocazione del prodotto, verificare fisicamente il modello richiesto.



**Nota:** di collegamento ( flessibile di diametro 40) - non fornito con il prodotto.



**Nota:** le immagini utilizzate sopra sono solo di riferimento. Per la collocazione del prodotto, verificare fisicamente il modello richiesto.

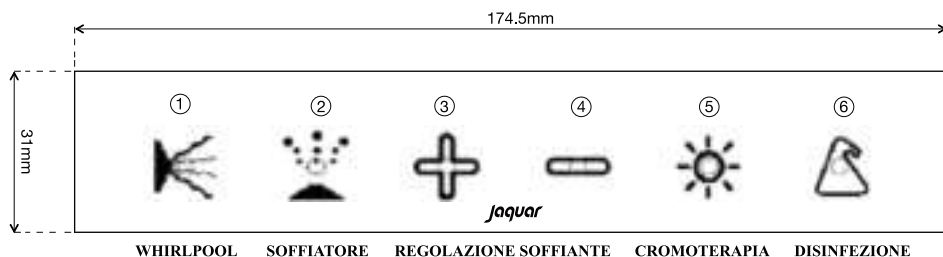


## Istruzioni di manutenzione per l'utente

- La pulizia e la manutenzione periodica devono essere effettuate per evitare l'accumulo di dannosi depositi di calcare.
- I residui di detersivi aggressivi per il bagno possono danneggiare i componenti in metallo, vetro e/o parti cromate, come cerniere del sedile, piastre di rifinitura, pulsanti, ecc.
- Pulire la vasca con acqua e sapone liquido e panni o spugne morbide e non abrasive. Non pulire mai la vasca con solventi acrilici (acetone, alcol, ecc.).
- Per mantenere la vasca da bagno lucida, utilizzare un normale lucidante per la casa.
- Utilizzare un panno morbido per pulire le parti metalliche e lasciarle lucide e senza graffi. Non pulire il metallo con prodotti corrosivi.

**Nota:** le immagini utilizzate sono solo un riferimento. Per il posizionamento del prodotto, verificare le dimensioni specifiche del modello.

## Funzioni della Tastiera #1



### Nota:

- Le funzioni sono soggette a disponibilità nel modello specifico.
- La funzione può essere attivata solo in presenza di un livello d'acqua nella vasca.

**Pulsante 1:** la durata del ciclo è di 30 minuti e i LED blu del pulsante corrispondente sono accesi. Quando si perde il livello dell'acqua con la funzione idromassaggio attiva, la funzione si spegne automaticamente insieme al LED blu.

**Tasto 2:** Soffio e soffiatura dopo il soffio: dura 30 minuti e si accende il LED blu del tasto corrispondente. La soffiatura si avvia sempre alla velocità massima e contemporaneamente il LED corrispondente al pulsante di regolazione diventa blu per indicare che è possibile cambiare la velocità (vedi pulsanti 3 e 4).

**Pulsante 3 e 4:** regolazione della velocità della soffiante con funzione di soffiatura attiva, la velocità di lampeggio dei LED blu del pulsante di regolazione della velocità aumenta quando la velocità della soffiante viene aumentata e viceversa. I pulsanti di regolazione consentono di selezionare tra 10 passi di velocità possibili. Si parte dalla velocità 10, poi si diminuisce di un passo quando si preme il pulsante "-" fino a raggiungere la velocità 1, quindi si aumenta di nuovo di un passo ogni volta che si preme il pulsante "+" fino a raggiungere di nuovo la velocità 10.

**Tasto 5:** cromoterapia Se si preme il tasto cromoterapia con il livello dell'acqua presente, si attiva la funzione e lo spot si illumina di luce bianca. Il led blu sulla tastiera si accende e la pressione di un ulteriore pulsante permette di selezionare il colore tra le otto sequenze di colori: bianco - rosso - giallo-arancio - verde - azzurro - blu-viola). La cromoterapia manuale ha una durata di 60 minuti dall'attivazione.

**Tasto 6:** la disinfezione può essere attivata solo se il livello dell'acqua è presente nella vasca e il livello di disinfezione nella vasca. Tutte le funzioni, tranne la cromoterapia, devono essere spente. Durante il processo di disinfezione, tutte le altre funzioni sono inibite. Al termine dei 3 minuti di ciclo, la tastiera continua a lampeggiare indicando che la disinfezione è attiva per altri 2 minuti.

## RISOLUZIONE DEI PROBLEMI

<b>PROBLEMA</b>	<b>POSSIBILE CAUSA</b>	<b>SOLUZIONE POSSIBILE</b>
L'impianto idrico non funziona	Il livello dell'acqua è sufficiente? C'è elettricità? Il tastierino è attivato? Gli ugelli del getto sono puliti, Se non	Attendere che la vasca si riempia <b>CONTATTARE L'ELETTRICISTA DI CANTIERE</b> Attivare la tastiera Pulirlo
Il sistema dell'aria non funziona	C'è elettricità? Il tastierino è attivato?	<b>CONTATTARE L'ELETTRICISTA DI CANTIERE</b>  Attivare il tastierino
Il sistema si avvia automaticamente Senza un motivo evidente	Collegamento errato al sensore di livello Sensore di livello difettoso Incrostazioni nel guscio/dal sensore	Controllare/tappare il collegamento del sensore sull'ECU Sostituire il sensore Pulire le incrostazioni
Flusso d'acqua dai getti	I getti sono aperti? I getti sono intasati?	Ruotare il diffusore in senso antiorario Pulire i getti
Perdite d'acqua sotto la vasca	Giunto/ accoppiamento allentato Allentamento o incrinatura di T & , ecc.	Serrarlo correttamente Sostituire la parte che perde
La luce subacquea non funziona	Il livello dell'acqua è sufficiente? LED/Lampadina spenta Il comando è stato attivato correttamente? C'è elettricità?	Serrarlo correttamente Sostituire la parte che perde  Riempire la vasca Sostituirla con una nuova.
I comandi rimangono spenti	C'è un'interruzione di corrente?  L'interruttore dedicato è OFF o è scattato l'ELCB/RCCB  I comandi non funzionano?	Controllare l'alimentazione elettrica principale dell'abitazione  Accensione/spengimento  Sostituire la batteria del telecomando/ Controllare il controllo diverso
Sensazione di corrente in acqua	Corrente di dispersione/corrente di terra  Se il valore nominale è diverso, sostituirlo con quello corretto  Tagli o lesioni sul corpo dell'utente	Controllare ELCB/RCCB/RCD/GFCI: installato o meno  Controllare la portata: sensibilità 30mA (RCD) Consigliare di non utilizzare/inserire il prodotto.
L'ELCB si riattiva di nuovo	Scintille/collegamenti allentati Variazione improvvisa del carico elettrico Il prodotto/parte potrebbe essere difettoso	Controllare se il collegamento dei fili è allentato Provare a ripristinare il dispositivo di sicurezza Scollegare tutte le parti e ricollegarle una per una.

## Capacità dell'Acqua

MODELLO	Capacità dell'Acqua
Kubix 180x80	250
Fonte 180x80	220
Alive 180x80	330
Fusion 140x140	220
D' Arc 180x110	300
Vignetta Prime 190x80	300
Fonte R 150x150	330
Fonte 150x75	175
Fonte 170x75	205
Kubix Prime 180x110	430
Arc 190x90x47	370

**Nota:** Il peso misurato può variare di 3,0 kg al massimo rispetto al peso effettivo.

jaquar.com