

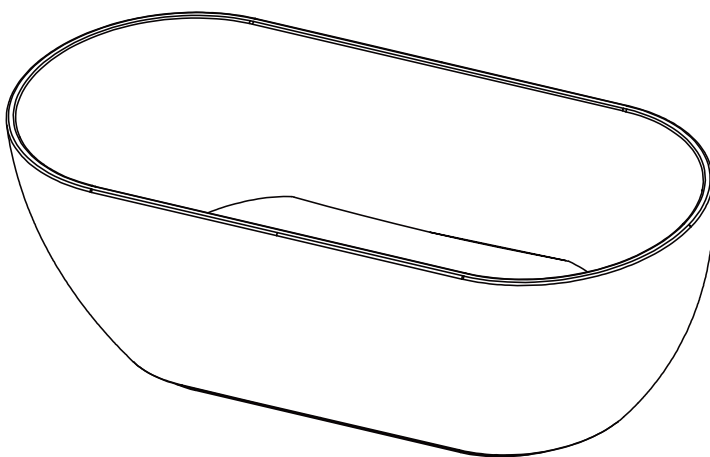


Jaquar

BAGNO+LUCE

Vasca da Bagno A Libero Posizionamento


Manuale di Installazione





INDICE

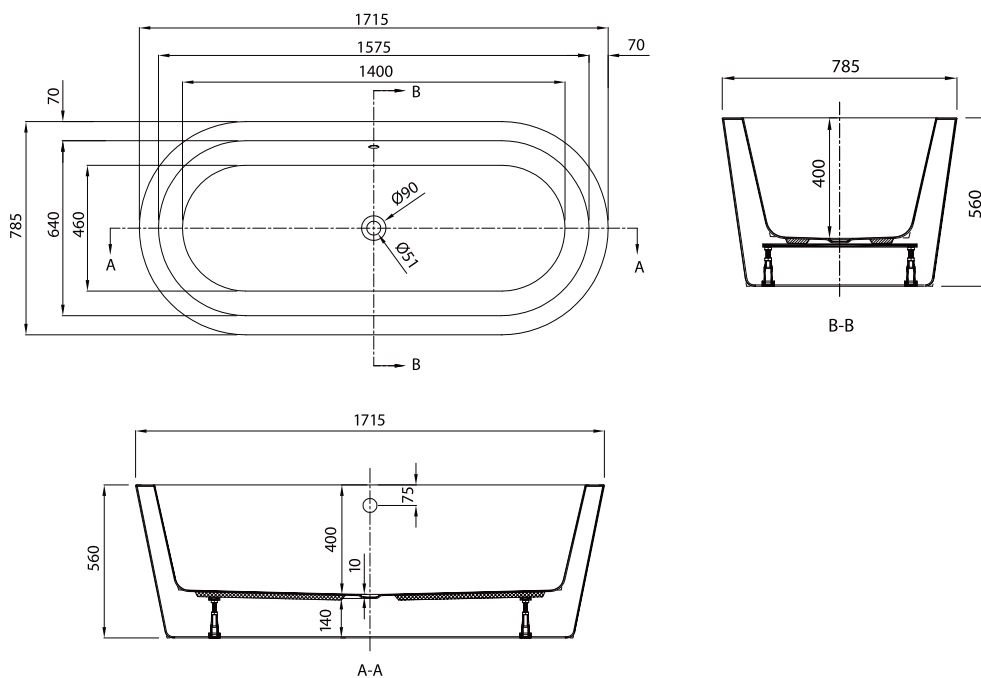
| | |
|-----------------------------|----|
| Linee Guida Generali: | 03 |
| Julia | 04 |
| Saipan | 05 |
| Alaska | 06 |
| Eggy | 07 |
| Queen's | 08 |
| Installazione | 09 |



Linee Guida Generali:

- » Leggere attentamente queste istruzioni prima dell'installazione e conservarle per riferimento futuro.
- » Prima di iniziare l'installazione, rimuovere tutti gli imballaggi e controllare che il prodotto non presenti parti mancanti o danni.
- » Qualsiasi modifica apportata a questo prodotto e ai suoi accessori può violare le norme sull'acqua e invalidare la garanzia.
- » Si consiglia vivamente di rivolgersi a un idraulico qualificato e registrato.
- » Negli edifici di nuova costruzione, si raccomanda di riempire d'acqua i sifoni per evitare che i gas tossici corrodano la superficie di rubinetti, sedili del water, vasca da bagno e altri elementi del bagno. Si raccomanda che la stanza sia ben ventilata.
- » Eseguire un lavaggio accurato di tutte le tubature prima dell'installazione di apparecchi terminali, ad esempio soffioni, rubinetti, valvole di ingresso ecc.
- » I componenti montati in fabbrica, come le valvole di ingresso e di uscita, devono essere controllati per verificarne la posizione e la tenuta, poiché potrebbero essersi allentati durante il trasporto.
- » Controllare il funzionamento delle valvole o del riempimento.
- » Provvedere alla pulizia e alla manutenzione periodica per evitare la formazione di dannosi depositi di calcare.
- » I residui di detersivi aggressivi del bagno possono danneggiare i componenti in metallo, vetro e/o parti cromate, come cerniere dei sedili, piastre di rifinitura, pulsanti, ecc.
- » Pulire la vasca con acqua e sapone liquido e panni o spugne morbide e non abrasive. Non pulire mai la vasca con solventi acrilici (acetone, alcol, ecc.), Detersivi o panni abrasivi perché potrebbero danneggiarne la finitura. Per mantenere la vasca lucida, utilizzare un normale lucidante per uso domestico.
- » Utilizzare un panno morbido per pulire qualsiasi parte metallica e lasciarla lucida e senza graffi. Non pulire il metallo con prodotti corrosivi.

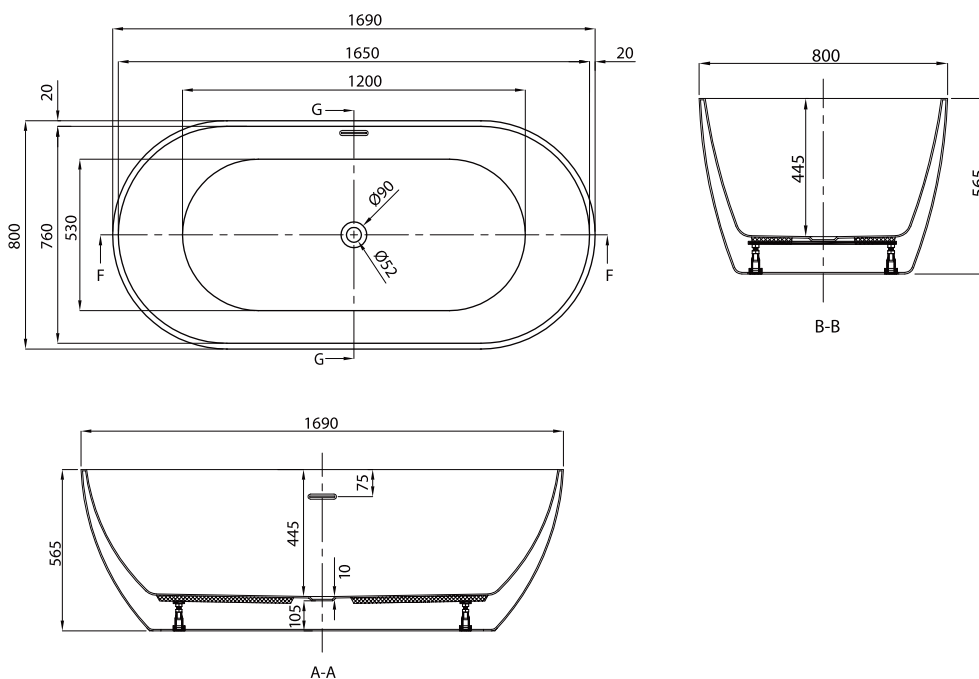
Julia



Specifiche dei prodotti

| Descrizione del prodotto | Rimontaggi |
|-------------------------------|-----------------------------------|
| Nome | Vasca da Bagno autoportante Julia |
| Codice | FSBT177840X |
| Materiale | Acrilico +FRP |
| Capacità d'acqua | 212L |
| Dimensione (LxLxProfondità/H) | 1715x785x400/560mm |
| Dimensione dell'Imballaggio | 1750x820x630mm |
| Peso dell'imballaggio | 11 KGS |
| Peso a Secco | 53 KGS |
| Troppo pieno e scarico | ✓ |
| Tubo di scarico con sifone | ✓ |
| Installazione | Vasca da bagno autoportante |

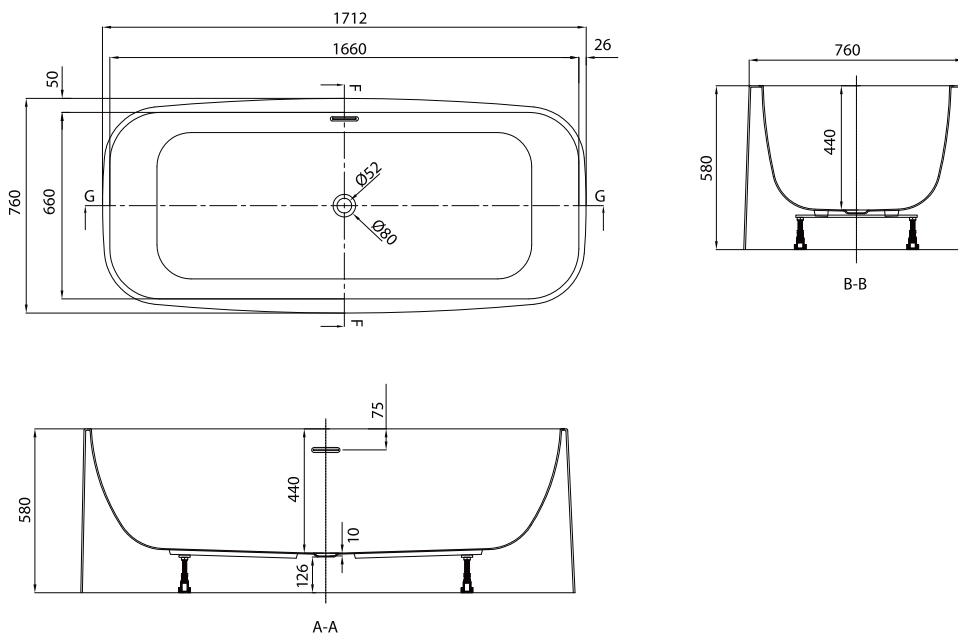
Saipan



Specifiche dei prodotti

| Descrizione del prodotto | Rimontaggi |
|-------------------------------|------------------------------------|
| Nome | Vasca da bagno Autoportante Saipan |
| Codice | FSBT177544X |
| Materiale | Acrilico +FRP |
| Capacità d'acqua | 320L |
| Dimensione (LxLxProfondità/H) | 1690x800x445/565mm |
| Dimensione dell'Imballaggio | 1740x840x640mm |
| Peso dell'imballaggio | 11 KGS |
| Peso a Secco | 45 KGS |
| Troppo pieno e scarico | ✓ |
| Tube di scarico con sifone | ✓ |
| Installazione | Vasca da bagno autoportante |

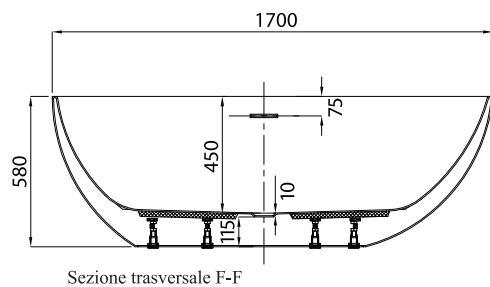
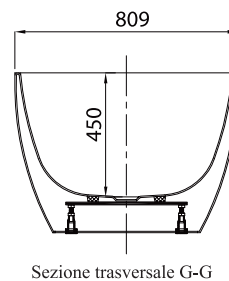
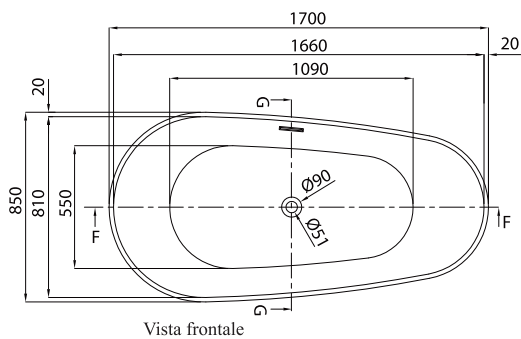
Alaska



Specifiche dei prodotti

| | |
|-------------------------------|------------------------------------|
| Descrizione del prodotto | Rimontaggi |
| Nome | Vasca da bagno Autoportante Alaska |
| Codice | FSBT177542X |
| Materiale | Acrilico +FRP |
| Capacità d'acqua | 325L |
| Dimensione (LxLxProfondità/H) | 1712x760x440/580mm |
| Dimensione dell'Imballaggio | 1750x800x640mm |
| Peso dell'imballaggio | 11 KGS |
| Peso a Secco | 60 KGS |
| Troppopieno e scarico | √ |
| Tubo di scarico con sifone | √ |
| Installazione | Vasca da bagno autoportante |

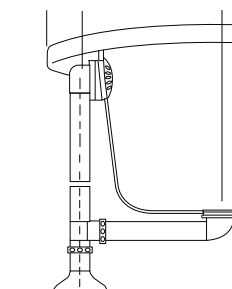
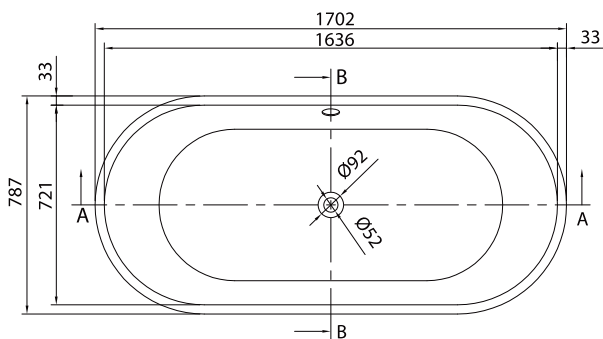
Eggy



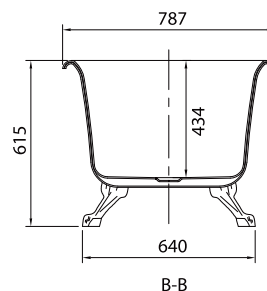
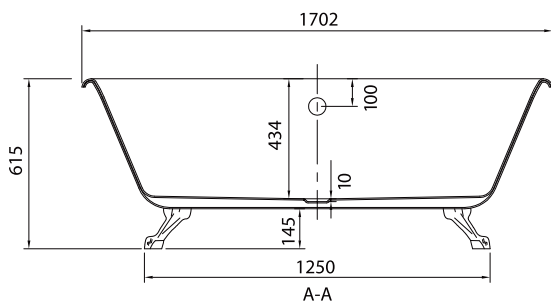
Specifiche dei prodotti

| Descrizione del prodotto | Rimontaggi |
|-------------------------------|------------------------------------|
| Nome | Vasca da bagno Autoportante Alaska |
| Codice | FSBTPB278X |
| Materiale | Acrilico +FRP |
| Capacità d'acqua | 295L |
| Dimensione (LxLxProfondità/H) | 1700x850x450/580mm |
| Dimensione dell'Imballaggio | 1740x890x650mm |
| Peso dell'imballaggio | 11 KGS |
| Peso a Secco | 46 KGS |
| Trooppieno e scarico | √ |
| Tube di scarico con sifone | √ |
| Installazione | Vasca da bagno autoportante |

Queen's



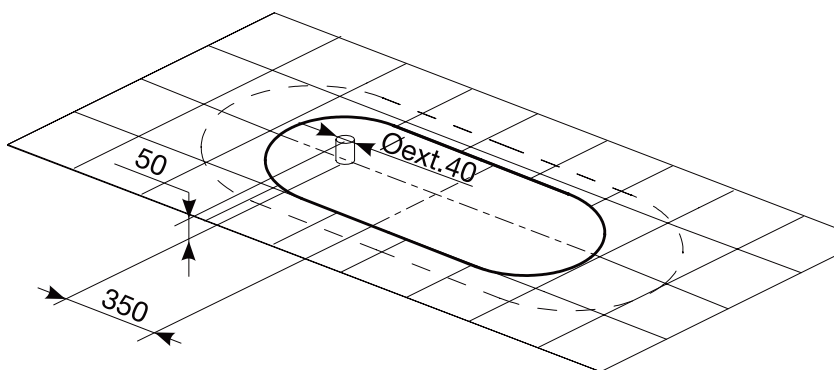
Gruppo di troppopieno di scarico



Specifiche dei prodotti

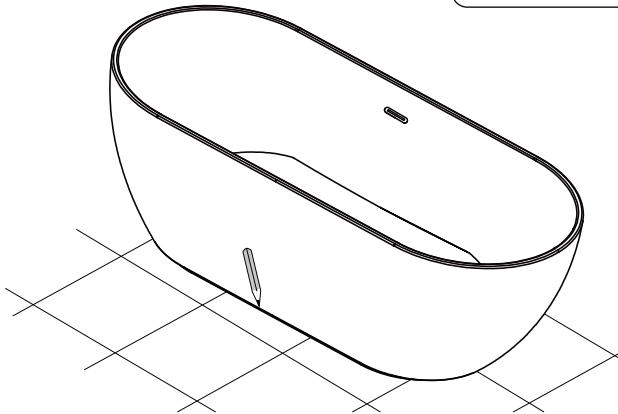
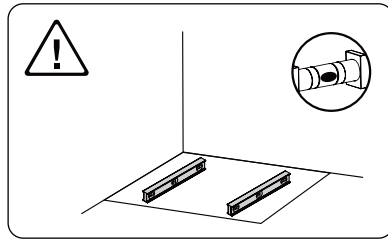
| Descrizione del prodotto | Rimontaggi | Opzioni disponibili in |
|-------------------------------|-------------------------------------|------------------------|
| Nome | Vasca da bagno Autoportante Queen's | |
| Codice | JBT-WHT-FSBTMAD1778 | Gambe cromate |
| | JBT-WHT-FSBTMAD1778G | Gambe Placcate Oro |
| Materiale | Lucite Acrilico | |
| Capacità d'acqua | 265L | |
| Dimensione (LxLxProfondità/H) | 1702x787x434/615mm | |
| Dimensione dell'Imballaggio | 1740x8 20x670mm | |
| Peso dell'imballaggio | 11 KGS | |
| Peso a Secco | 63 KGS | |
| Troppopieno e scarico | √ | |
| Tubo di scarico con sifone | √ | |
| Installazione | Vasca da bagno autoportante | |

Installazione

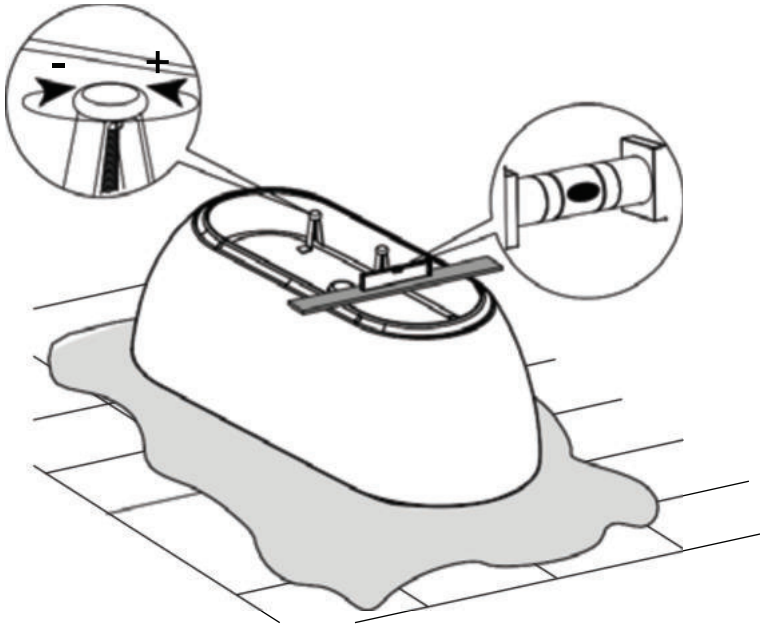


Dimensioni in mm

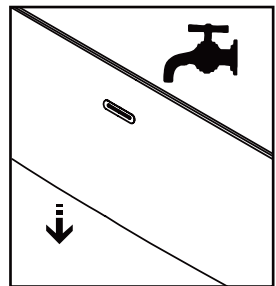
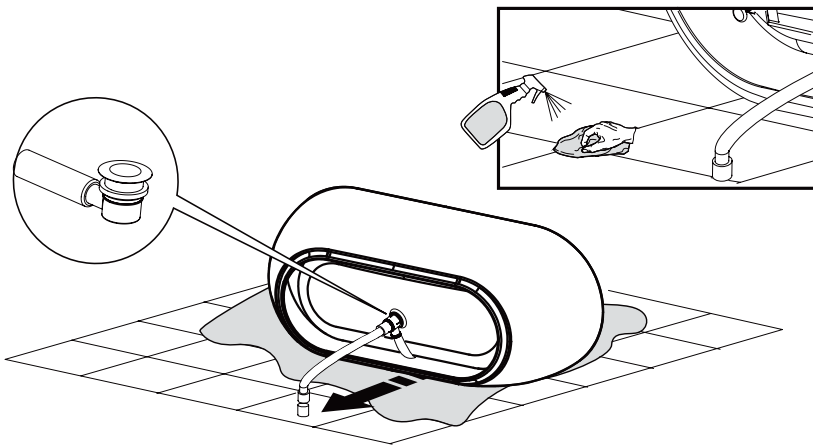
2



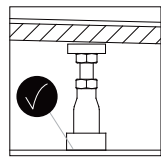
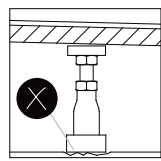
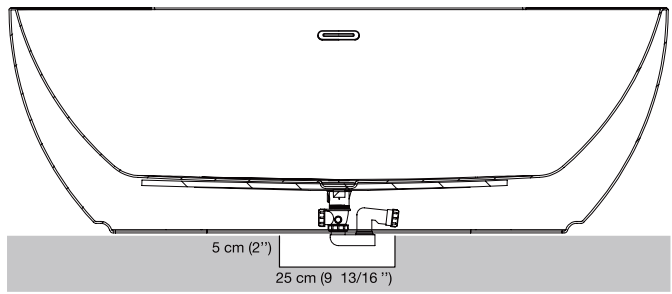
3



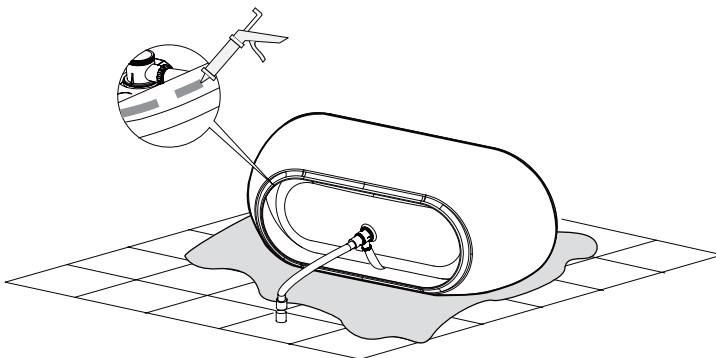
4



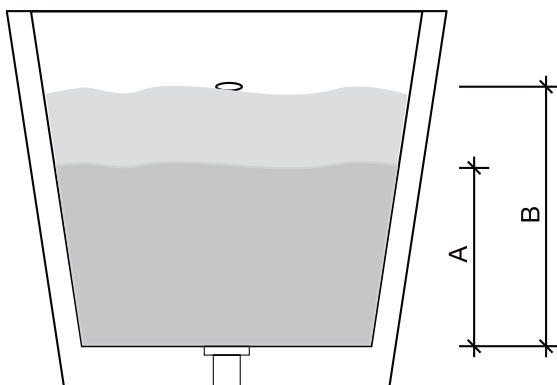
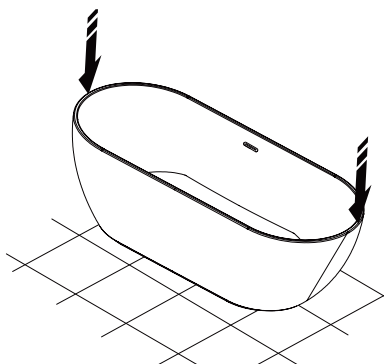
4



5



6



| | | |
|--|--------|-------|
| | | |
| | 201 Kg | 159 L |
| | 292 Kg | 250 L |

Le vasche da bagno Jaquar sono prodotte secondo gli standard più severi per garantire sempre prestazioni di qualità e la piena soddisfazione del cliente. Ogni singola vasca viene assemblata e testata prima di lasciare la fabbrica.

Tutti i lavori di installazione dell'impianto idraulico devono essere eseguiti in conformità con le normative nazionali relative alle installazioni idrauliche negli edifici. L'impianto deve essere installato solo da professionisti qualificati.

Jaquar vasche da bagno declina ogni responsabilità in caso di installazione impropria. La durezza massima dell'acqua consigliata per la gamma di vasche è di 13° c (grado di durezza inglese/250ppm). Le vasche non sono progettate per essere utilizzate per trattamenti con alghe, fanghi o acqua di mare, ecc.

Il rischio di caduta aumenta quando la superficie della maggior parte delle vasche è bagnata e quindi scivolosa. Ciò è particolarmente vero quando si utilizzano sapone, shampoo, oli da bagno e altri prodotti simili. Gli utenti delle vasche da bagno devono essere consapevoli di questo fatto.

NB: Prima di procedere all'installazione, verificare che tutte le parti fornite siano in perfetto stato. In caso contrario, informare immediatamente il trasportatore.